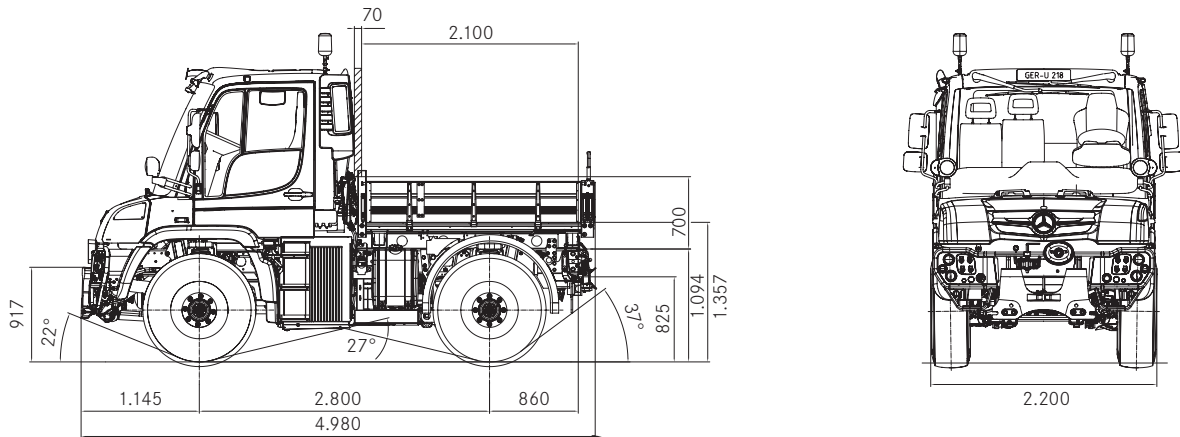




Mercedes-Benz  
Trucks you can trust

# Technische Daten

## Mercedes-Benz Special Trucks Unimog U 219



Typ	U 219
Baumuster	405.090
Radstand	2.800 mm
Motor (Euro VI)	OM 934
Leistung kW/PS	140/190
Drehmoment Nm/min <sup>-1</sup>	750/1.200 - 1.600
Kupplung	Einscheiben-Trockenk. SAE-2 Ø 395 mm, gedrückt
Getriebe	UG 100/8 mit integriertem Verteilergetriebe
Achsen	Lenkergeführte Portalachsen mit Schraubenfedern
Vorderachse	AU 4/3 CS 5,1
Hinterachse	HU 4/3 CS 5,5
Elektrik	24 V
Batteriekapazität	140 Ah
Tankinhalt (Kraftstofftank) (Serie/SA)	145 l
Tankinhalt (AdBlue)	18 l
Lenkung mit max. Lenkungsdruck	ZF 8095/170 bar
Bremsen	Pneumatische Scheibenbremsen
Kleinste Bereifung (Reifen/Felge)	295/60 R22,5
Größte Bereifung (Reifen/Felge)	425/75 R20
Antriebsart (permanenter Allradantrieb)	4x4
Zul. Gesamtgewicht (max. mit entsprechender SA)	10,0 t
Max. Gewicht auf Vorderachse	5,2 t
Max. Gewicht auf Hinterachse	5,5 t
Böschungswinkel vorn bei gr. Bereifung	25°
Wendekreis	12,6 m
Minimale Abmaße Fzg. (Länge × Breite × Höhe)	4.980 × 2.200 × 2.855 mm
Abmaße Kipptrittsche innen	2.200 × 2.075 × 400 mm
Geschwindigkeit	89 km/h*

\* Abgeregelt, gesetzliche Geschwindigkeitsbegrenzung