

NEU



## TELESKOPLADER | 525-60 HI-VIZ

Bruttoleistung: 55 kW/74 PS | Tragfähigkeit: 2.500 kg | Hubhöhe: 6,0 m





# PRODUKTIVITÄT UND LEISTUNG.

BEREITS SEIT 35 JAHREN ENTWIRFT UND FERTIGT JCB DIE WELTWEIT BESTEN TELESKOPLADER FÜR DIE BAUWIRTSCHAFT. DER NEUE KOMPAKTE 525-60 HI-VIZ IST DAS NEUESTE MODELL IN DIESER LANGEN REIHE VON MASCHINEN, DIE FÜR MAXIMALE PRODUKTIVITÄT AN JEDEM EINSATZORT GEBAUT WERDEN.



## Höchste Wendigkeit.

1 Mit unserem Zweiganggetriebe kann der Bediener zwischen einer niedrigen und einer hohen Fahrstufe wählen. Mit der niedrigen Fahrstufe wird die Geschwindigkeitsbegrenzung auf Baustellen eingehalten, während die hohe Fahrstufe ideal für Straßenfahrten geeignet ist.

2 Dank des hydrostatischen Antriebs lässt sich die Maschine selbst bei beengten Platzverhältnissen präzise steuern. Der Antriebsstrang arbeitet auch parallel zum Bremsystem; eine über das Bremspedal betätigte Getriebetrennfunktion sorgt für überragende Flexibilität im Einsatz und maximale Leistung bei allen Lade- und Umschlagsarbeiten.

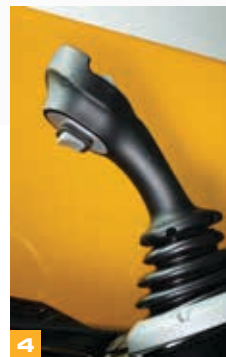
3 Mit seinem serienmäßigen Allradantrieb glänzt der 525-60 Hi-Viz auch auf weichen, matschigen Böden mit ausgezeichneter Traktion und Leistung. Entscheiden Sie sich für unsere Achse mit Selbstsperrdifferenzial (LSD), um die Zugkraft auf rutschigen Untergründen zu maximieren. Dieses System überträgt das Antriebsmoment von dem drehenden Rad auf das stehende Rad.



## Hervorragende Wendigkeit.

- 4** Der Lader lässt sich schnell und problemlos manövrieren, Fahrtrichtungsänderungen können dabei entweder über den Wendehebel an der Lenksäule oder den Wendeschalter am Joystick vorgenommen werden.
- 5** Der kurze Radstand des Laders und die großen Einschlagwinkel gewährleisten einen minimalen Wendekreis und damit herausragende Manövrierbarkeit.
- 6** Dieser Teleskopler verfügt über drei verschiedene manuelle Lenkartarten. Die Vorderradlenkung ist ideal für Straßenfahrten, die Allradlenkung bewährt sich bei Arbeiten unter beengten Platzverhältnissen, und der Hundegang ermöglicht das Manövrieren nahe an Mauern und Gebäuden.
- 7** Die optionale elektronisch zuschaltbare Allradlenkung erlaubt einen Wechsel der Lenkart während der Fahrt.

Dank der geringen Höhe von nur 1.890 mm und einer kompakten Breite von 1.840 mm passt der Teleskopler 525-60 Hi-Viz auch durch die kleinsten Zugänge.







8



11

### Ultimative Produktivität.

Der Teleskoplader 525-60 Hi-Viz eignet sich ideal für das Transportieren ganzer Lkw-Ladungen von Ziegelsteinen.

8 Die Tragfähigkeit der Maschine beträgt 800 kg bei einer Vorwärtsreichweite von 3,5 m.

9 Ihnen stehen drei manuelle bzw. hydraulische Schnellwechsleroptionen zur Auswahl: der JCB Q-Fit, der kompakte Tool Carrier und der Kompaktlader-Anbau.

10 Dank einer Hubhöhe von 6 Metern können Ziegelsteine sicher und unkompliziert auf dem Dach eines zweistöckigen Gebäudes abgelegt werden; die Tragfähigkeit beträgt 2.500 kg bei eingefahrenem Ausleger bzw. 1.750 kg bei voller Höhe.

11 Mit dem einfach oder doppelt wirkenden Zusatzkreis können Sie die Seitenversatzfunktion oder hydraulische Anbaugeräte problemlos steuern.



10



## OPTIK UND BAUWEISE.

IN DIE ENTWICKLUNG DER NEUESTEN JCB TELESKOPLADER – UND SOMIT AUCH IN DIE ENTWICKLUNG DES 525-60 HI-VIZ – FLOSSEN WERTVOLLE RÜCKMELDUNGEN UNSERER KUNDEN MIT EIN UND DIESE MASCHINEN UNTERSCHIEDEN SICH AUCH OPTISCH VON IHREN VORGÄNGERN. DIE ÄNDERUNGEN BETREFFEN JEDOCH NICHT NUR DAS ÄUSSERE; SIE WERDEN EINE FÜLLE INNOVATIVER FUNKTIONEN ENTDECKEN, DIE DAFÜR SORGEN, DASS DIE MASCHINEN DEN HOHEN BELASTUNGEN EINER JEDEN BAUSTELLE GEWACHSEN SIND.

### Funktionelles Design

- 1 Die neue Außenoptik der Teleskopklader von JCB dient nicht nur kosmetischen Zwecken: So verhindert der nach oben geführte Luftstrom des Motorlüfters beispielsweise eine übermäßige – und letztendlich zeitraubende – Staubaufwirbelung.
- 2 Der Auslegeranlenkpunkt sitzt beim 525-60 Hi-Viz weit unten und ermöglicht so eine unübertroffene Sicht auf das rechte Hinterrad, das bei herkömmlichen Teleskopladern häufig im toten Winkel liegt.
- 3 Diese Maschine übernimmt wichtige Konstruktionselemente von unseren größeren Teleskopladern, unter anderem den innovativen, unverwechselbaren Seitenmotor.
- 4 Dank des schlanken Außenmastes kann der Fahrer das rechte Vorderrad leicht einsehen.
- 5 Um den 525-60 Hi-Viz möglichst schmal zu halten, schließen der Griff und die Scharniere der Kabinentür bündig mit den Seitenwänden der Maschine ab.



# QUALITÄT/ZUVERLÄSSIGKEIT/LANGLEBIGKEIT.

SEIT JEHER WERDEN DIE TELESKOPLADER VON JCB FÜR IHRE HOCHWERTIGE VERARBEITUNG UND IHRE LANGLEBIGKEIT GESCHÄTZT. DIES GILT AUCH FÜR DEN NEUEN 525-60 HI-VIZ, DER VON INNOVATIVEN FERTIGUNGSPROZESSEN, UMFASSENDEN TESTVERFAHREN UND ERSTKLASSIGEN KOMPONENTEN PROFITIERT.

## Kraftvoll auch im Inneren

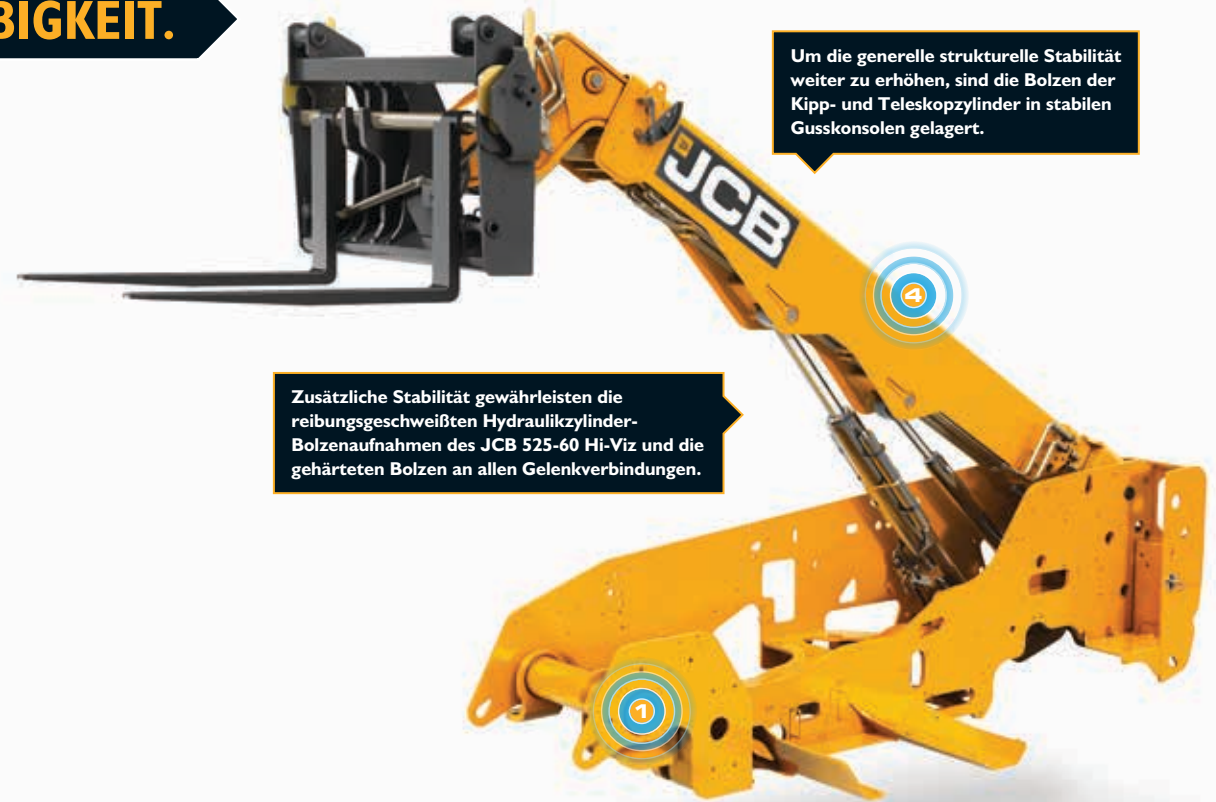
**1** Der einteilige, vollverschweißte Rahmen sorgt für maximale Belastbarkeit bei minimalem Gewicht.

Der niedrige Anlenkpunkt des Teleskopauslegers sorgt für die extreme Stabilität des Aufbaus.

**2** Die hoch belastbaren Achsaufnahmen kompensieren die enormen Dauerbeanspruchungen bei schweren Ladearbeiten.

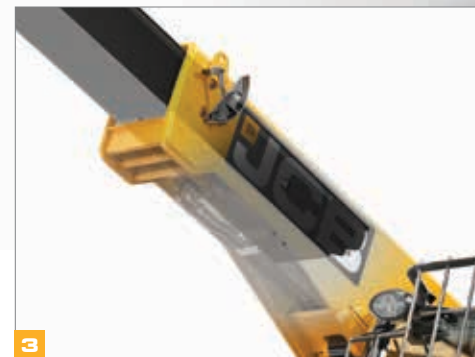
**3** Zur hohen Stabilität und Langlebigkeit der Maschinen tragen auch die bis zu 0,7 Meter langen Segmentüberlappungen des Auslegers bei.

**4** Am Ausleger haben wir uns für ein robustes U-Profil mit vollverschweißtem Abschlussblech entschieden. Um noch mehr Stabilität zu erreichen, haben wir die Anzahl der Verbindungs- und Belastungspunkte am integrierten Auslegerkopf sowie an der einteiligen Abschlussplatte weitestmöglich reduziert.



Um die generelle strukturelle Stabilität weiter zu erhöhen, sind die Bolzen der Kipp- und Teleskopzylinder in stabilen Gusskonsolen gelagert.

Zusätzliche Stabilität gewährleisten die reibungsgeschweißten Hydraulikzylinder-Bolzenaufnahmen des JCB 525-60 Hi-Viz und die gehärteten Bolzen an allen Gelenkverbindungen.







### Kontrollierte Qualität.

5 Unser strenges Vorserien-Testprogramm umfasste verlängerte Hochbelastungsproben von Fahrgestell, Ausleger und weiteren zentralen Komponenten, Kältetests sowie mehrere tausend Testzyklen des Antriebssystems.

5 Höchste Qualitätsstandards erzielen wir mit unseren modernen Fertigungsprozessen, in denen robotergesteuerte Fräsen, Präzisionslackierungen sowie innovative Montagetechniken zum Einsatz kommen.

# KOMFORT UND BEDIENUNGSFREUNDLICHKEIT.

DAMIT MIT EINEM TELESKOPLADER ULTIMATIVE PRODUKTIVITÄT MÖGLICH IST, MUSS SICH SEIN BEDIENER WOHLFÜHLEN UND KONZENTRIERT ARBEITEN KÖNNEN. DESHALB VERFÜGT DER 525-60 HI-VIZ ÜBER EINEN BEDIENERARBEITSPLATZ, DER SICH DEN GANZEN TAG ÜBER DURCH KOMFORT, ERGONOMIE UND SEINE ANPASSUNGSFÄHIGKEIT AN INDIVIDUELLE VORLIEBEN AUSZEICHNET.

## Komfortabler Vorsprung.

**1** Der JCB 525-60 Hi-Viz verfügt über eine geräumige Kabine mit einer breiten Kabinentür; in der Kabine finden Sie einen Lautsprecher und üppigen Stauraum unter dem Sitz.

**2** Diese Maschine ist mit völlig neuen Instrumenten und einem hochauflösenden TFT-Bildschirm ausgestattet. Die Schalter der Steuerung lassen sich intuitiv bedienen und sind dank der Hintergrundbeleuchtung auch im Dunkeln gut zu erkennen.

**3** Die serienmäßigen getönten Scheiben der Kabine reflektieren 30 % der Sonneneinstrahlung und erhöhen so den Bedienerkomfort.

**4** Und damit Sie Ihren Teleskoplader an jedes Klima anpassen können, haben Sie die Wahl zwischen Ausführungen mit Kabine oder mit Schutzdach. Eine Klimaanlage sorgt für eine perfekte Arbeitsumgebung.





**e** Die Bedienung eines JCB 525-60 Hi-Viz ist komfortabel, präzise und einfach: Sie erfolgt über die elektrische Einhebel-Servosteuerung mit proportionalen Zusatzkreisen.

**7** Mit unserer Funktion für proportionalen Konstantstrom können Bediener verschiedene Durchflussmengen für unterschiedliche Anbaugeräte programmieren.

**e** Ein siebenstufiger Lüfter, der den Komfort des Bedieners und dessen Produktivität erhöht, ist serienmäßig eingebaut; wählen Sie für noch mehr Komfort außerdem unsere optionale neigbare und höhenverstellbare Lenksäule.

**e** Die Maschine ist mit unterschiedlichen Sitzen lieferbar – für sämtliche Anwendungen und Bediener.

Der Geräuschpegel wurde gegenüber Vorgängermodellen beträchtlich reduziert; mit 76 dB(A) geht es in der Kabine des 525-60 Hi-Viz deutlich leiser zu.



# SCHUTZ UND SICHERHEIT.

SICHERHEIT AM EINSATZORT HAT STETS OBERSTE PRIORITÄT, DESHALB HABEN WIR DEN 525-60 HI-VIZ MIT ZAHLREICHEN FUNKTIONEN AUSGESTATTET, DIE DEM SCHUTZ DER MASCHINE SELBST, DES FAHRERS UND DER PERSONEN IN DER UMGEBUNG DIENEN. FERNER IST DER TELESKOPLADER MIT EINEM UMFANGREICHEN SICHERHEITSPAKET AUSGESTATTET.

## Schutz von Personen.

- 1 Die innovative adaptive Lastmomentbegrenzung von JCB verhindert selbstständig, dass Ihr 525-60 Hi-Viz beim Umsetzen schwerer Lasten nach vorn kippt.
- 2 Um Personen in der Umgebung der Maschine zu schützen, ist ein Rückfahralarm serienmäßig\*, und die Zylinder sind mit Schlauchbruch-Sicherheitsventilen ausgestattet, die unkontrollierte Bewegungen des Auslegers im Fall eines Schlauchbruchs verhindern.
- 3 Die ROPS-/FOPS-zertifizierte Kabine sorgt jederzeit für den Schutz des Bedieners.
- 4 Ein Sitzkontaktschalter sperrt die Fahrfunktion, wenn sich der Fahrer nicht an seinem Platz befindet.
- 5 Ein optionaler Ladungsschutz am Q-Fit-Schnellwechsler sorgt für zusätzlichen Schutz vor auf der Rückseite des Schnellwechslers herabfallendem Material.



Zusätzlichen Schutz vor herabfallenden Gegenständen bietet das optionale Schutzgitter für die Frontscheibe.



Der Teleskoplader 525-60 Hi-Viz ist für maximale Sicht und die Einhaltung sämtlicher Sicherheitsstandards mit mehreren Seitenspiegeln ausgestattet.

## Sichtbar besser.

**6** Wie Sie es von einer Hi-Viz-Maschine von JCB erwarten, ist die Rundumsicht ausgezeichnet – dank des großen Dachfensters, des aufklappbaren Heckfensters, des zurückklappbaren oberen Bereichs der zweigeteilten Tür und des kompakten JCB Diesel by Kohler-Motors mit seiner niedrigen abfallenden Motorhaube. Die Sicht nach hinten ist wirklich außergewöhnlich gut, was auf unseren einzigartigen niedrigen hinteren Rahmen samt Ausleger zurückzuführen ist.

**7** Die an der Kabine angebrachten vorderen und hinteren Arbeitsscheinwerfer leisten ebenfalls einen Beitrag zu dieser exzellenten Sicht. Wenn Sie eine noch bessere Sicht wünschen (insbesondere beim Be- und Entladen in der Höhe im Dunkeln), sollten Sie sich für unsere am Ausleger montierten Arbeitsscheinwerfer entscheiden.

## Schutz Ihrer Investition.

**8** Die GPS-Ortungsfunktion der JCB LiveLink-Telematik liefert in Echtzeit wertvolle Daten zum Standort der Maschine. Geofencing-Alarme helfen Ihnen sicherzustellen, dass Ihre Maschine nur am vorgesehenen Ort benutzt wird.

**9** Unsere serienmäßigen Wegfahrsperrern\* ermöglichen in der Regel eine günstigere Versicherungsprämie. Das System schaltet sich einige Zeit nach dem Abstellen des Motors automatisch ein und kann entweder per Schlüssel oder vierstelligem Tastenfeld-Code aktiviert werden.

**10** Die einfache, aber wirksame CESAR-Maschinenregistrierung zum Schutz vor Diebstahl ist bei allen Teleskopladern im Vereinigten Königreich serienmäßig. Das CESAR-Wiedererkennungssystem wird von der Polizei im Vereinigten Königreich und in Irland verwendet.

\*Nur Vereinigtes Königreich und Irland.



6



7



8



9



10

## EFFIZIENTE MOTORKONSTRUKTION.

DIE TELESKOPLADER VON JCB SIND SCHON VON JEHER DARAUF AUSGERICHTET, JEDEN TROPFEN KRAFTSTOFF OPTIMAL ZU NUTZEN. DIE REIHE DER EFFIZIENTEN NEUEN JCB DIESEL BY KOHLER-MOTOREN, DIE AUCH IM 525-60 HI-VIZ ZUM EINSATZ KOMMT, GEHT DIESBEZÜGLICH SOGAR NOCH EINEN SCHRITT WEITER UND BIETET EINE VORTEILHAFT KOMBINATION AUS LEISTUNG UND NIEDRIGEM KRAFTSTOFFVERBRAUCH.

### JCB Diesel by Kohler.

Der Teleskoplader 525-60 Hi-Viz ist mit einem leistungsfähigen JCB Diesel by Kohler-Motor (Tier 4 Final-, EPA-konform) ausgestattet, der bereits bei 1.500 U/min ein Drehmoment von 300 Nm erzeugt und dabei ohne eine Abgasnachbehandlung mit teurem DPF oder AdBlue auskommt.

Die meisten Tier-4-Final-Motoren benötigen einen Dieselpartikelfilter (DPF) oder ein SCR-System (mit zusätzlich erforderlichem AdBlue-Füllstandsmanagement) – nicht aber dieser JCB Diesel by Kohler-Motor.

Da dieser Motor schon bei niedrigen Drehzahlen von 1.500 bis 1.600 U/min ein sehr hohes Drehmoment liefert, ist eine kraftstoffeffiziente Abstimmung von Antrieb und Hydraulik gewährleistet.

Die Flüssigkeitsfilter (Motoröl, Hydrauliköl und Kraftstoff) sind bei diesem Lader für eine einfache, schnelle Wartung gut zugänglich angeordnet. Auch der Luftfilter ist gut erreichbar, und die Doppelemente lassen sich besonders leicht reinigen.





## WARTUNGSFREUNDLICHKEIT.

EIN WEITERER SCHLÜSSEL FÜR MAXIMALE PRODUKTIVITÄT SIND MINIMALE AUSFALLZEITEN. BEI UNSEREM GESAMTEN TELESKOPLADER-PROGRAMM – UND NATÜRLICH AUCH BEIM 525-60 HI-VIZ – WURDE DESHALB DARAUF GEACHTET, DEN WARTUNGSaufwand so gering wie möglich zu halten. ZWAR IST EINE REGELMÄSSIGE WARTUNG UNVERMEIDBAR, ABER AUCH DIESE ARBEITEN LASSEN SICH UNKOMPLIZIERT UND SCHNELL DURCHFÜHREN.

### Einfacher Zugang.

- 1 Alle beim 525-60 Hi-Viz täglich anfallenden Kontroll- und Schmierarbeiten lassen sich vom Boden aus durchführen.
- 2 Die Motorhaube lässt sich dank eines gasfederbetätigten Zylinders leicht öffnen und schließen. Der darunterliegende Motorraum ist überaus geräumig, sodass der Motor von drei Seiten aus zugänglich ist.
- 3 Der Dieseltank ist gut erreichbar und vom Boden aus nachfüllbar. Zum Schutz vor verunreinigtem Kraftstoff weist der Einfüllstutzen einen integrierten Vorfilter auf.
- 4 Die Hydraulikschläuche werden für maximalen Schutz auf durchdachte Weise innerhalb des Auslegers geführt.
- 5 Da die Gleitklötze des 525-60 Hi-Viz trocken-geschmiert sind, beträgt das Wartungsintervall stolze 500 Betriebsstunden (bei vergleichbaren Maschinen der Konkurrenz sind dies in der Regel nur 250 Stunden).



# NIEDRIGE BETRIEBSKOSTEN.

WIR SIND DER ANSICHT, DASS ES FÜR EIN GUTES PREIS-LEISTUNGS-VERHÄLTNIS NICHT GENÜGT, EIN EFFIZIENTES MOTORPAKET ANZUBIETEN. DESHALB VERFÜGT DER 525-60 HI-VIZ ÜBER EINE VIELZAHL VON AUSSTATTUNGSMERKMALEN, DIE DAFÜR SORGEN, DASS SEINE BETRIEBSKOSTEN SO NIEDRIG WIE MÖGLICH SIND.

## Spart bares Geld.

Damit Sie Zeit und Geld sparen können, arbeitet die JCB LiveLink-Telematik mit Satellitentechnologie, um wertvolle Daten zu Standort, Bewegungen, Zustand, Nutzung und Wartungsbedarf der Maschine in Echtzeit bereitzustellen.

JCB Teleskoplader sind aufgrund ihrer legendären Produktivität und Fertigungsqualität weltweit bekannt und gefragt. Mit dem Kauf einer solchen Maschine profitieren Sie zugleich von ihrem hohen späteren Wiederverkaufswert.

Da dieser Motor den Kraftstoff so sauber verbrennt, dass keine Abgasnachbehandlung erforderlich ist, entfallen die Kosten für teure hitzebeständige Schmieröle.

**1** Der 525-60 Hi-Viz ist rundum flach verglast, was etwaige Reparaturen günstiger macht.

## Vor Ausfällen geschützt.

**2** Die Haube des Seitenmotors ist zur Maschine hin zurückgesetzt und so besser vor Beschädigungen während des Maschineneinsatzes geschützt.

**3** Die Lenkzylinder sind weit oben auf der Achse außerhalb der Gefahrenzone angebracht. Dies schützt sie vor Beschädigungen und minimiert die Ausfallzeit.

**4** Als Langzeitschutz vor Korrosion erhält die Kabine des 525-60 Hi-Viz vor der Lackierung eine Schmelztauchbeschichtung.

Für einen hohen Wiederverkaufswert müssen Teleskoplader auch nach ausgiebiger Nutzung noch eine gute Figur abgeben; deshalb setzen wir auf eine robuste Pulverlackierung, die Splitt widersteht.









# LIVELINK, INTELLIGENTER ARBEITEN.

**LIVELINK IST EIN INNOVATIVES SOFTWARESYSTEM, MIT DEM SIE IHRE JCB MASCHINEN AUS DER FERNE ÜBERWACHEN KÖNNEN – IM INTERNET, PER E-MAIL ODER AUF DEM HANDY. ZUGRIFF AUF ALLE DATEN, VON MASCHINENWARNUNGEN BIS ZU WARTUNGSPROTOKOLLEN – ABGELEGT IN EINEM ZUGRIFFSGESCHÜTZTEN RECHENZENTRUM.**

## Produktivitäts- und Kostenvorteile

Für eine höchstmögliche Produktivität und Kosteneffizienz überwacht JCB LiveLink die Leerlaufzeiten und den Kraftstoffverbrauch, sodass Sie die Effektivität Ihrer Maschinen optimieren können. Mithilfe der Standort-Informationen können Sie die Effizienz erhöhen und in der Regel von günstigeren Versicherungsprämien profitieren.



**LIVELINK**

## Wartungsvorteile

Wartungsmanagement leicht gemacht: Eine exakte Kontrolle der Betriebsstunden sowie Servicemeldungen verbessern die Wartungsplanung, und anhand der Echtzeit-Positionsdaten haben Sie Ihren Fuhrpark jederzeit im Griff. Warnmeldungen und Wartungsprotokolle sind ebenfalls verfügbar.



## Sicherheitsvorteile

Die Echtzeit-Funktionen ‚Geofencing‘ und ‚Curfew‘ warnen Sie, sobald eine Maschine aus der vorgegebenen Zone bewegt bzw. unbefugt genutzt wird. Zu den weiteren Vorteilen gehören Standortinformationen in Echtzeit und die PIN-Code-Verwaltung (um die Nutzung per Remote-Zugriff zu genehmigen – ideal für die Baumaschinenvermietung).





## SERVICE INKLUSIVE.

VERTRAUEN SIE DEM ERSTKLASSIGEN, WELTWEITEN JCB KUNDENSUPPORT. GANZ GLEICH, WAS SIE BENÖTIGEN ODER WO: WIR HELFEN IHNEN SCHNELL UND EFFIZIENT, DAMIT IHRE MASCHINEN JEDERZEIT VOLLE LEISTUNG BRINGEN.



1

1 Unser Team von JCB Finance steht Ihnen jederzeit mit flexiblen und maßgeschneiderten Angeboten zur Verfügung.

2 Ein weiteres Beispiel für die Leistungsfähigkeit des JCB Kundendienstes ist das weltweite Netzwerk von Ersatzteilzentren: Dank unserer 16 regionalen Standorte liefern wir 95 % aller Teile innerhalb von 24 Stunden in alle Welt. Die Originalteile von JCB sind perfekt auf Ihre Maschine abgestimmt und garantieren optimale Leistung und Produktivität.



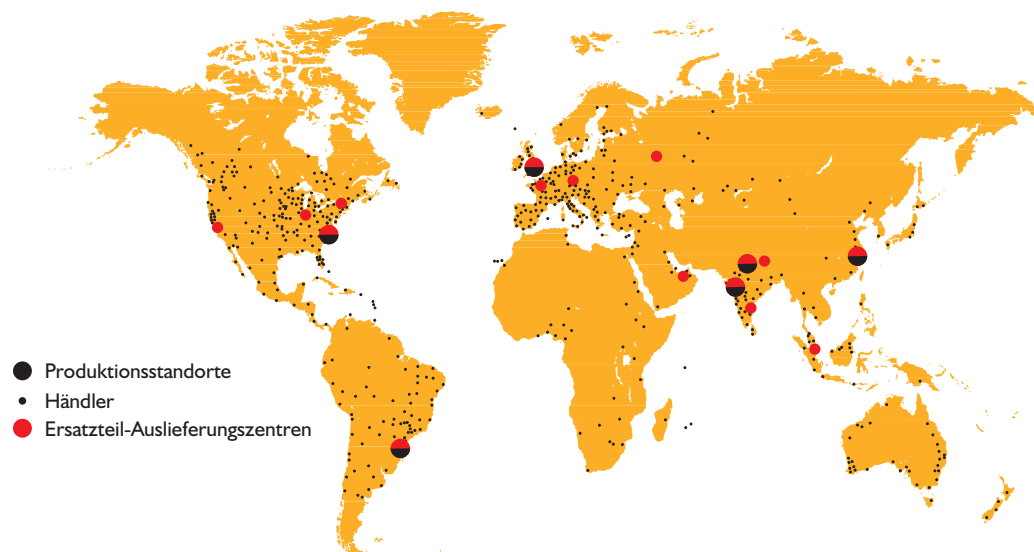
2

3 Von JCB Assetcare erhalten Sie umfassende Garantie- und Servicepakete sowie wahlweise reine Service- oder Reparatur- und Wartungsverträge. Unabhängig vom gewählten Paket berechnen Ihnen unsere Wartungsteams rund um den Globus extrem günstige Stundentarife, unterbreiten Ihnen unverbindliche Angebote und führen Service- oder Wartungsarbeiten schnell und effizient durch.



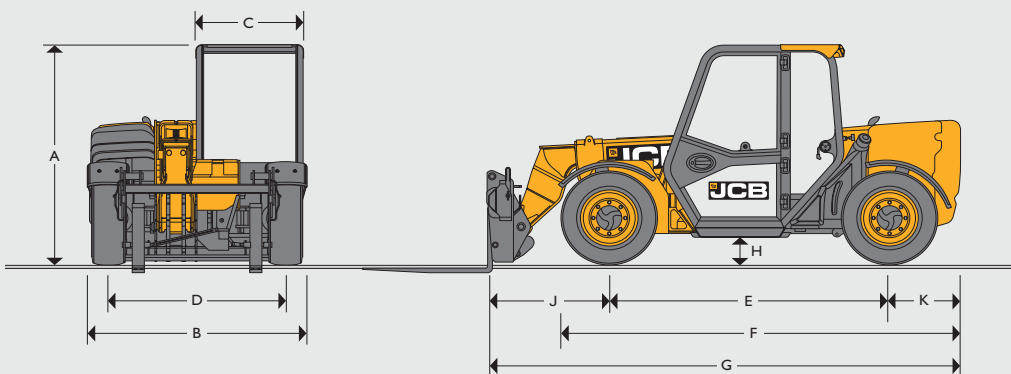
3

Hinweis: JCB LIVELINK und JCB ASSETCARE sind nicht in allen Verkaufsgebieten erhältlich; bitte fragen Sie Ihren Händler.



- Produktionsstandorte
- Händler
- Ersatzteil-Auslieferungszentren

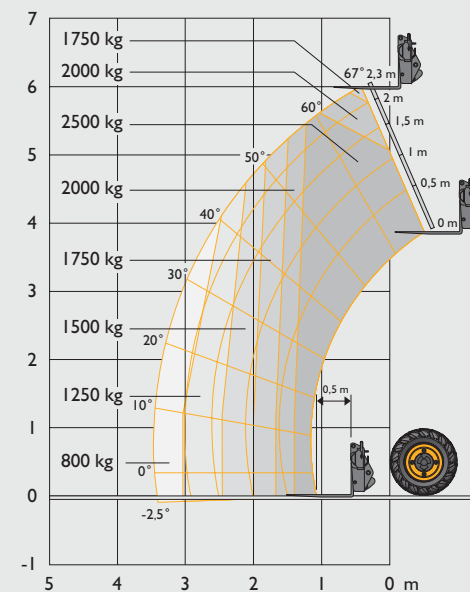
STATISCHE ABMESSUNGEN



A	Gesamthöhe*	m	1,89
B	Gesamtbreite (über Reifen)*	m	1,84
C	Kabine-Innenbreite	m	0,88
D	Spurweite	m	1,53
E	Radstand	m	2,39
F	Gesamtlänge über Vorderräder	m	3,38
G	Gesamtlänge bis Gabelträger	m	4
H	Bodenfreiheit	m	0,23
J	Länge Achsmittle über Schnellwechsler	m	1,02
K	Länge Achsnabenzentrum über Heck	m	0,6
	Äußerer Wenderadius (über Reifen)	m	3,7
	Träger-Rückkippwinkel	Grad	11
	Träger-Auskippwinkel	Grad	114
	Gewicht	kg	5490
	Reifen	Industriereifen	12x16,5

\*Abhängig vom spezifizierten Reifen.

HUBLEISTUNG



Max. Tragfähigkeit	kg	2500
Tragfähigkeit bei max. Hubhöhe	kg	1750
Tragfähigkeit bei voller Reichweite	kg	800
Hubhöhe	m	6
Reichweite bei max. Hubhöhe	m	-0,15
Max. Vorwärtsreichweite (bis Gabelträger)	m	3,5
Reichweite bei 1,2 Tonnen Last	m	2,64

Entspricht Standsicherheitstest EN 1459 Anhang B.



**MOTOR**

Neueste Tier-4-Final-Technologie und modernste Entwicklung stehen für niedrigen Kraftstoffverbrauch, geräuscharmen Betrieb, hohes Drehmoment, maximale Durchzugskraft, uneingeschränkte Zuverlässigkeit und minimalen Wartungsaufwand. Doppелеlement-Trockenluftfilter mit Primär- und Sicherheitspatrone. Je nach Verkaufsgebiet.

Hersteller	JCB DIESEL BY KOHLER	
Hubraum	Liter	2,5
Zylinderanzahl		4
Bohrung	mm	88
Hub	mm	102
Ansaugung	Turbo-Aufladung mit Ladeluftkühlung	
<b>Nennleistung</b>		
Leistung bei 2.200 U/min	kW (PS)	55 (74)
<b>Nenn Drehmoment</b>		
Drehmoment bei 1.500 U/min	Nm	300

**HYDRAULIK**

Zweistufige Zahnradpumpe mit Ansaugsieb und Filter. Zur Standardausstattung gehört ein freier Steuerkreis am Ausleger-Ende zur hydraulischen Betätigung von Anbaugeräten.

Systembetriebsdruck	bar	235
Fördermenge bei Systembetriebsdruck und 2.200 U/min	l/min	80
<b>Hydraulikladezyklen</b>	<b>Sekunden</b>	
Ausleger anheben		7,6
Ausleger absenken		5,3
Ausleger ausfahren		7,5
Ausleger einfahren		3,7
Schaufel auskippen		1,9
Schaufel einkippen		2,9

**GETRIEBE**

Verstellpumpe mit geschlossenem Regelkreis und stufenlosem hydrostatischem Getriebe. Bestehend aus Hydraulikmotor und Steuergerät. Permanenter Allradantrieb. Fahrgeschwindigkeit: 25 km/h, 20 km/h (TÜV).

		Vorwärts	Rückwärts
Niedrige Fahrstufe	km/h	8	8
Hohe Fahrstufe	km/h	25	25

**ELEKTRIK**

Bordspannung	Volt	12
Lichtmaschine	Ah	80
Batteriekapazität	Ah	120

Beleuchtung gemäß StVZO. Rückfahrscheinwerfer. Blinker. Warnleuchten. Rückfahralarm.

**ACHSEN**

**Vorder- und Hinterachse:** Planeten-Untersetzungsgetriebe in den Achsnaben mit proportionaler Sperrwirkung.

**BREMSEN**

**Betriebsbremsen:** Hydraulisch betätigte, selbstregelnde und innenliegende Servo-Lamellennassbremsen an der Vorderachse.

**Feststellbremse:** SAHR-Handbremse, als selbstregelnde innenliegende Lamellennassbremse an der Vorderachse ausgeführt, durch einen Schalter in der Kabine betätigt.

**FÜLLMENGEN**

Hydrauliksystem	Liter	65
Kraftstofftank	Liter	75

**AUSLEGER UND TRÄGER**

Der Ausleger ist aus hochfestem Stahl gefertigt. Der Teleskopauschub wird von wartungsarmen, druck- und abriebfesten Gleitklötzen geführt. JCB Q-Fit, kompakter JCB Tool Carrier, Kompaktlader.

**LENKUNG**

Hydrostatische Lenkung mit Gleichlauflenkzylindern an beiden Achsen.

**Ausstattung mit drei Lenkungsarten:** Vorderrad-, Allrad- und Hundegang-Lenkung. Von der Kabine aus über Auswahlhebel einstellbar.

**Option:** Auswahlshalter mit Auto-Align-Funktion in der Kabine.

**KABINE**

Ruhige, sichere und komfortable Kabine mit ROPS-Aufbau gemäß ISO 3471 und FOPS-Aufbau gemäß ISO 3449. Rundum getönte Scheiben, Dachfenster aus Sicherheitsverbundglas. Dach-Schutzstreben, Scheibenwaschanlage sowie Heizung/Defroster vorne und am Dachfenster. Aufklappbares Heckfenster mit Scheibenwisch-/waschanlage. Akustisch-optisches Warnsystem für Kühlmitteltemperatur, Motoröldruck, Luftfilter, Batterieladung, Getriebeöltemperatur und -druck, Wasser im Kraftstoff, Betriebsstundenzähler, Tachometer, Kraftstoffanzeige, Motortemperatur, Uhr und Neigungsmesser. Verstellbarer gefederter Sitz, neigbare Lenksäule, Feststellbremse, fußbetriebene Gas- und Bremspedale.

**Hydrauliksteuerung:** Einhebel-Servo-Joystick (Vorwärts/Leerlauf/Rückwärts), stufenloses Ein-/Ausfahren und Zusatzhydraulik mit Konstantdurchfluss.

**Lastmomentanzeige:** Optisch-akustische Lastmoment-Anzeige in Augenhöhe informiert den Anwender kontinuierlich über die Standsicherheit der Maschine. Signale erhält dieses System von einem Belastungssensor an der Hinterachse. Dieses System überwacht kontinuierlich die Vorwärtsstabilität der Maschine. Die Kontrolle bleibt jederzeit beim Bediener.

**SONDERAUSSTATTUNG**

**Sonderausstattung:** Schutzdach, Arbeitsscheinwerfer vorne und hinten, Rundumleuchte, Feuerlöscher, Frontscheibengitter, Klimaanlage, zweiter freier Zusatzkreis am Auslegerende, Sonnenblende, Radioeinbausatz, hydraulische Anbaugeräteverriegelung, Selbstsperrdifferenzial (LSD) an der Vorderachse, luftgefederter Sitz, zweistufige Wisch-/Waschanlage mit Intervall für Frontscheibe.

**Anbaugeräte:** Weitere Informationen zu unserem umfassenden Angebot an Anbaugeräten erhalten Sie von Ihrem JCB Händler.

\*Adaptive Lastmomentbegrenzung für EU-Verkaufsgebiete gemäß EN 15000.



**EIN UNTERNEHMEN, ÜBER 300 MODELLE.**

Der JCB Händler in Ihrer Nähe

**TELESKOPLADER 525-60 HI-VIZ**

Bruttoleistung: 55 kW/74 PS    Tragfähigkeit: 2.500 kg    Hubhöhe: 6,0 m

JCB Deutschland GmbH, Graf-Zeppelin-Straße 16, 51147 Köln.  
 Tel: 02203 9262-0, E-Mail: [info@jcb.com](mailto:info@jcb.com). Downloads mit den aktuellsten  
 Informationen zu diesem Produktprogramm finden Sie unter: [www.jcb.com](http://www.jcb.com)

©2009 JCB Sales. Alle Rechte vorbehalten! Dieses Dokument darf ohne vorherige Genehmigung durch JCB Sales weder vollständig noch teilweise vervielfältigt, in einem Erfassungssystem gespeichert, oder in jedweder Form sowie Methode elektronisch, mechanisch, phototechnisch oder sonst wie übermittelt werden. Sämtliche Angaben in diesem Dokument hinsichtlich Betriebsgewicht, Größe, Arbeitsgeschwindigkeit sowie sonstiger Leistungsdaten dienen nur zur Veranschaulichung und können je nach genauer Maschinenausrüstung abweichen. Sie sollten daher nicht als Nachweis zur Eignung der Maschine für einen bestimmten Einsatzzweck dienen. Lassen Sie sich unbedingt von Ihrem JCB-Händler beraten. JCB behält sich das Recht vor, seine Modelle und deren technische Daten, Ausstattung sowie Zubehör ohne vorherige Benachrichtigung abzuändern. Die im Werbematerial enthaltenen Angaben gelten nur als Richtlinie und können in gewissen Märkten vom Lieferumfang abweichen. Das JCB-Logo ist eine eingetragene Marke von JCB Bamford Excavators Ltd.



9999/5888de-DE 11/14 Ausgabe I

