

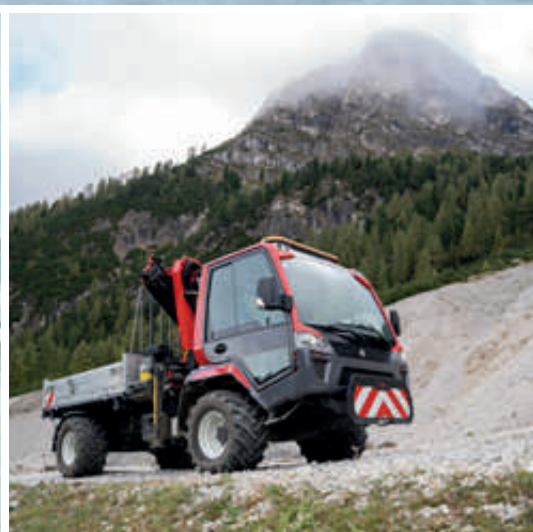
UNITRAC

72 P5

92 P5

112 LDrive

122 LDrive



Alles beginnt mit einer Vision

Als unser Großvater, Ing. Hermann Lindner, vor 70 Jahren begann Traktoren zu bauen, half er mit technischen Innovationen die Existenz der Landwirte zu sichern. Wir leben seinen Pioniergeist bis heute und haben die Erfahrung unserer 40.000 Kunden in der Berg-, Kultur- und Grünlandwirtschaft sowie dem Kommunaleinsatz in einem Fahrzeug vereint. Der Unitrac hat sich in 25 Jahren zu einem der beliebtesten Transporter in Europa entwickelt und ist mit seinem innovativen Fahrwerkskonzept inklusive 4-Rad-Lenkung und besonders hoher Nutzlast, ein Beispiel an Innovationskraft und Effizienz. Wir helfen Kunden damit produktiv zu sein und sorgen für Freude beim erfolgreichen Arbeiten.



v. l. Ing. Stefan Lindner,
Rudolf Lindner,
KR Mag. Hermann Lindner

Unitrac



Bis heute wurden bereits über 3.500 Unitrac-Modelle ausgeliefert. Das Konzept Unitrac hat sich durchgesetzt und in den verschiedensten Einsatzgebieten bewährt – vom höchsten Berg bis zur Großstadt.

Der Unitrac ist die geländegängige Kombination aus Transportfahrzeug und Geräteträger – seine Ausstattungsvielfalt ist ebenso groß wie seine Einsatzbereiche. Vom Transportieren über Land- und Forstwirtschaft, Landschaftspflege, bis hin zu Kommunal- und Winterdienst ist der Unitrac universell einsetzbar.

Mehr als 10.000 Anbaugeräte für das Unitrac-System sind europaweit in Verwendung und machen sowohl die stufenlosen LDrive-Modelle als auch die geschalteten P5-Transporter zu vielseitigen Geräteträgern für den Ganzjahreseinsatz.

Seite 4	Der Unitrac im Kommunaleinsatz
Seite 6	Kippbare Komfortkabine
Seite 8	Optimale Rundumsicht
Seite 10	Motor
Seite 12	Getriebe
Seite 14	LDrive-Bedienung
Seite 16	Hydraulik
Seite 18	Hochleistungsfahrwerk
Seite 19	4-Rad-Lenkung
Seite 20	Bremsen
Seite 21	Intelligentes Licht
Seite 22	Das Unitrac Gerätesystem
Seite 24	TracLink
Seite 26	Ausstattungen
Seite 27	Anwendungen
Seite 28	Technische Daten



Der Unitrac im Kommunaleinsatz

Einfache Bedienung, Wendigkeit und Zugkraft verbinden sich zum perfekten Geräteträger.

Der wahlweise stufenlose oder geschaltene Fahrtrieb, Heck- und Front-Zapfwellen sowie die Arbeitshydraulik mit Verstellpumpe machen den Unitrac zum idealen Geräteträger für jeglichen Sommer- und Winterdienst. Streu- und Kehrarbeiten sowie Schneeräumung mit Pflug oder Fräse werden durch die 4-Rad-Lenkung selbst in engen Gassen zum Kinderspiel. 5.000 kg Nutzlast und gute Zugkraft ermöglichen schwere Transportarbeiten.



Kippbare Komfortkabine

Für ein Höchstmaß an Wartungsfreundlichkeit ist die gesamte Kabine seitlich 50° kippbar.

Durch den werkzeuglosen hydraulischen Kippmechanismus wird der Motor- und Getrieberaum mit wenigen Handgriffen frei zugänglich.



Werkzeugloses Kippen



Korrosionsschutz

Der gesamte Fahrzeugrahmen und die Komfortkabine werden im besonders widerstandsfähigen KTL-Verfahren lackiert. Batterieboxen, Kraftstofftank sowie optional erhältliche Werkzeugboxen sind aus korrosionsresistentem Kunststoff gefertigt.



IBC-Monitor

Am IBC-Monitor im Unitrac LDrive hat der Fahrer wichtige Geräteinformationen im Überblick: Achslast, Gesamtgewicht und Gerätestatus werden über das TracLink-System ermittelt. Anleitungen, Fahrzeug- oder Hydraulikeinstellungen sowie Bilder der Rückfahr- und Seitenkameras werden bei Bedarf eingeblendet.

Ergonomischer Innenraum

Das Lenkrad lässt sich durch Höhen- und Neigungsverstellung individuell an den Fahrer anpassen. Auf dem Zentralinfoboard werden wichtige Fahrzeuginformationen und Kontrollanzeigen übersichtlich dargestellt. Weitere Informationen wie Gesamt- und Tagesbetriebsstunden oder die Uhrzeit sind am zusätzlichen IBC-Monitor ablesbar. Sämtliche Betätigungshebel und Schalter sind optimal um den Fahrer platziert. Die Schalter und Anzeigen im Unitrac sind beleuchtet.



LDrive-Komfortsitz

Der Luftsitz im Unitrac 112 und 122 LDrive mit 8-fach-Verstellung bietet ein Maximum an Sicherheit und Komfort. Die hohe Rückenlehne mit Kopfstütze und integriertem 3-Punkt-Sicherheitsgurt sowie die Niederfrequenz-Luftfederung entlasten den Rücken bei langen Einsätzen. Eine Sitzheizung wärmt im Winter.



Unitrac 72 P5 / 92 P5

Optimale Rundumsicht

Sie haben alles im Blickfeld: Den vorderen Arbeitsraum durch die beheizbare Panoramafrontscheibe, seitlich die freie Sicht durch die großen Glastüren mit weit öffnenden Schiebefenstern. Die Rückspiegel mit integrierten Zusatzblinkern sind elektrisch verstell- und beheizbar.



Unitrac 112 LDrive / 122 LDrive



Kabinenlagerung
Die Komfortkabine ist auf 4 Hydro-Gummi-Elementen gelagert und dadurch besonders vibrationsarm. Durch die Kapselung der Kabine entsteht ein ruhiger Arbeitsplatz. Komfort, wie man ihn vom PKW kennt.

Kabeldurchführung
Eine spezielle Kabeldurchführung ist im Serienumfang des Unitracs enthalten. Damit können diverse Kabelverbindungen in die Kabine gelegt werden - ohne Wasser-, Staub oder Lärmbelästigung.

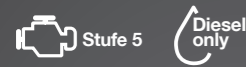


Dachkonsole
Radio und Fahrtenschreiber sind gut erreichbar in der Dachkonsole positioniert. Hinter den Sonnenblenden befinden sich Ablagefächer für Fahrzeugpapiere oder Sonnenbrillen. Neben der Innenraumbeleuchtung sind für Fahrer und Beifahrer Leseleuchten integriert. Die stufenlos regulierbare Klimaautomatik sorgt für ein optimales Arbeitsklima.



Komfortausstattung
Durch die weit öffnenden Türen gelangt man bequem in die geräumige Komfortkabine. Die Türautomatik öffnet das Heckfenster beim Einstieg und erleichtert ein sanftes Schließen der Tür mit optimaler Kabinenentlüftung. Praktisch sind die rutschfesten Ablagefächer und -netze sowie der große Getränkehalter in der Mittelkonsole.

UNITRAC 72 P5



Motor Perkins Syncro

Der 4-Zylinder-Perkins-Syncro-Turbodieselmotor der Stufe 5 im Unitrac 72 P5 leistet 55 kW / 76 PS und 350 Nm Drehmoment bei 1.400 U/min. Mit Common-Rail-Einspritzung, Partikelfilter und selektive katalytische Reduktion (SCR) erreicht er Abgasstufe 5 der Euro-Norm. Durch die besonders hohe Durchzugskraft des Motors ist das Fahrzeug härtesten Anforderungen im professionellen Einsatz gewachsen.

UNITRAC 92 P5



Motor Perkins Syncro

Der 4-Zylinder-Perkins-Syncro-Turbodieselmotor der Stufe 5 im Unitrac 92 P5 leistet 74,4 kW / 101 PS und 430 Nm Drehmoment bei 1500 U/min. Mit Common-Rail-Einspritzung, Partikelfilter und selektive katalytische Reduktion (SCR) erreicht er Abgasstufe 5 der Euro-Norm. Durch die besonders hohe Durchzugskraft des Motors ist das Fahrzeug härtesten Anforderungen im professionellen Einsatz gewachsen.

UNITRAC 112 LDrive



VM-Motor

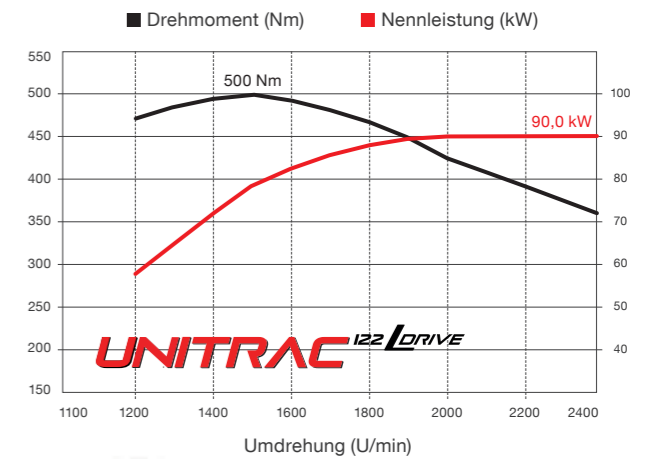
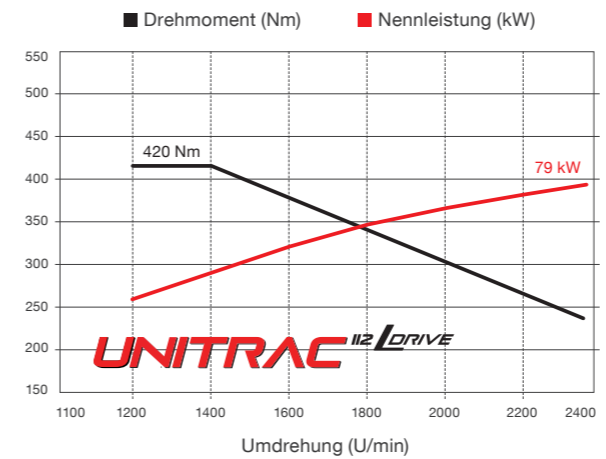
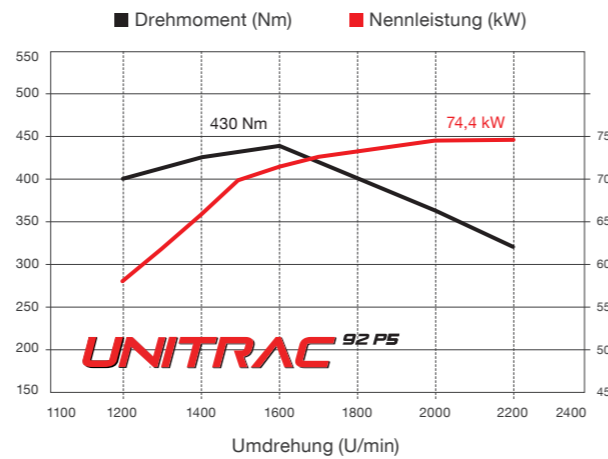
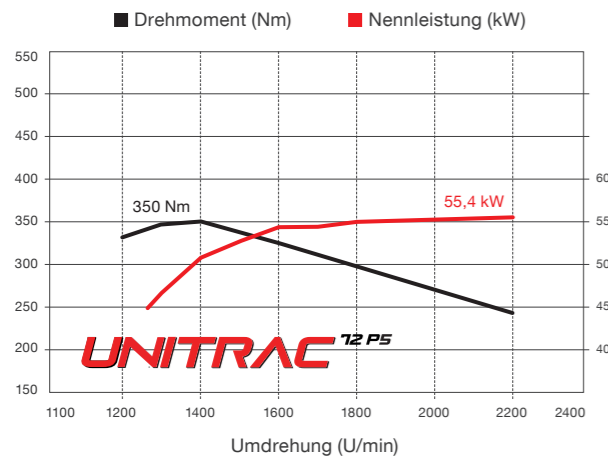
Der 4-Zylinder-VM-Turbo-Dieselmotor im Unitrac 112 LDrive leistet 79 kW/107 PS bei 2300 U/min und 420 Nm Drehmoment zwischen 1100 und 1400 U/min. Das Aggregat mit rund 3 Litern Hubraum und besonders guter Laufruhe erfüllt die Abgaskriterien nach EURO6. Der Unitrac 112 LDrive ist dadurch besonders umweltschonend und erhält die „grüne Plakette“ für Innenstädte in Deutschland.

UNITRAC 122 LDrive



Motor Perkins Syncro

Der 4-Zylinder-Perkins-Syncro-Turbodieselmotor der Stufe 5 im Unitrac 122 LDrive leistet 90 kW/122 PS und 500 Nm Drehmoment bei 1.500 U/min. Mit Common-Rail-Einspritzung, Partikelfilter und selektive katalytische Reduktion (SCR) erreicht er Abgasstufe 5 der Euro-Norm. Durch die besonders hohe Durchzugskraft des Motors mit 3,6 Liter Hubraum ist das Fahrzeug härtesten Anforderungen im professionellen Einsatz gewachsen.



Partikelfilter
Alle Unitrac-Modelle sind serienmäßig mit einem geschlossenen Partikelfiltersystem ausgestattet. 99,9 % der Feinpartikel werden im Filter aufgefangen. Das Filtersystem ist nahezu wartungsfrei. Der Unitrac 72 P5 und 92 P5 mit Common-Rail-Motor erhält in Verbindung mit dem Partikelfilter die „grüne Plakette“ für Innenstädte in Deutschland. Der Unitrac 72 P5 erreicht mit „Diesel only“ die Abgasstufe 5. Der Perkins Syncro-Motor im Unitrac 92 P5 und Unitrac 122 LDrive verfügt zusätzlich über ein SCR-System mit AdBlue.



Unitrac 92 P5, Unitrac 122 LDrive

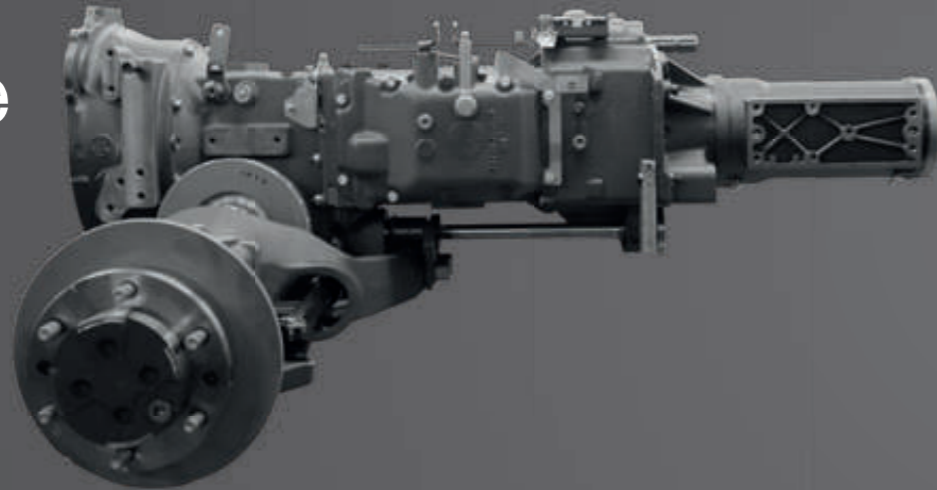
Sorgenfreier Partikelfilter
Das Abgasnachbehandlungssystem im Unitrac 112 LDrive besteht aus zwei Modulen. Im Partikelfiltersystem (DOC & DPF), das direkt im Motorraum untergebracht ist, werden 99,9 % der Feinpartikel aufgefangen. Das wartungsfreie Filtersystem regeneriert sich vollautomatisch. Im nachgelagerten SCR-System hinter der Kabine wird mit Ad-Blue die Abgasreinigung vervollständigt.



Unitrac 112 LDrive

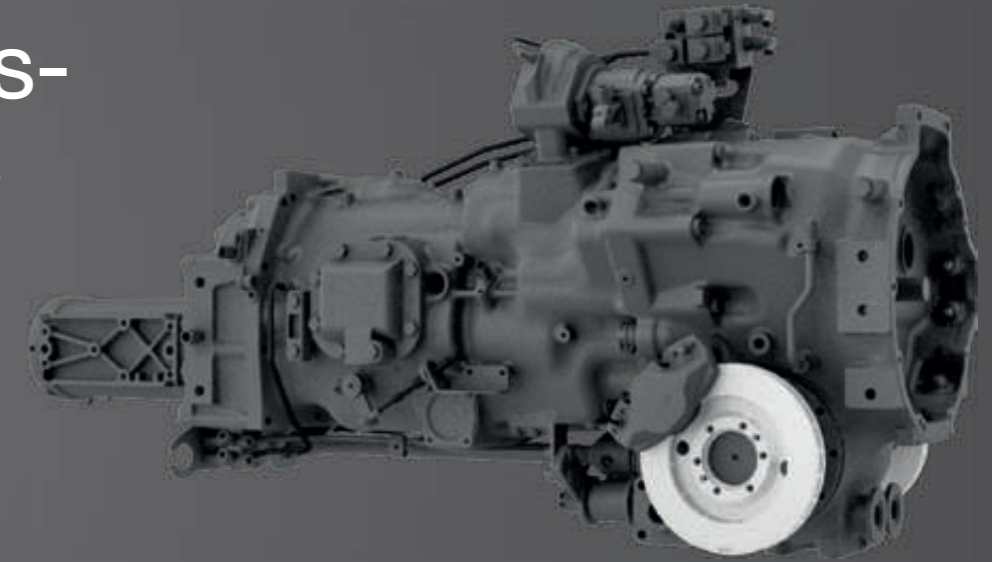
Verbrauchsoptimierte Höchstleistung
Durch die genaue Überwachung von Ansaugluft und Motortemperaturen ist eine besonders exakte Einspritz-Dosierung möglich. Optimale Leistungsentfaltung und niedriger Verbrauch zeichnen dieses Hochleistungs-Aggregat aus. Durch 2-Ventiltechnik mit wartungsfreien Hydrostößeln und die geschlossene Kurbelgehäuseentlüftung ist der Motor besonders servicefreundlich.

Splitt-Getriebe

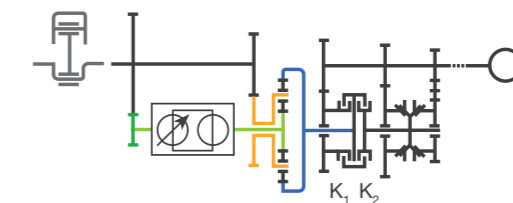
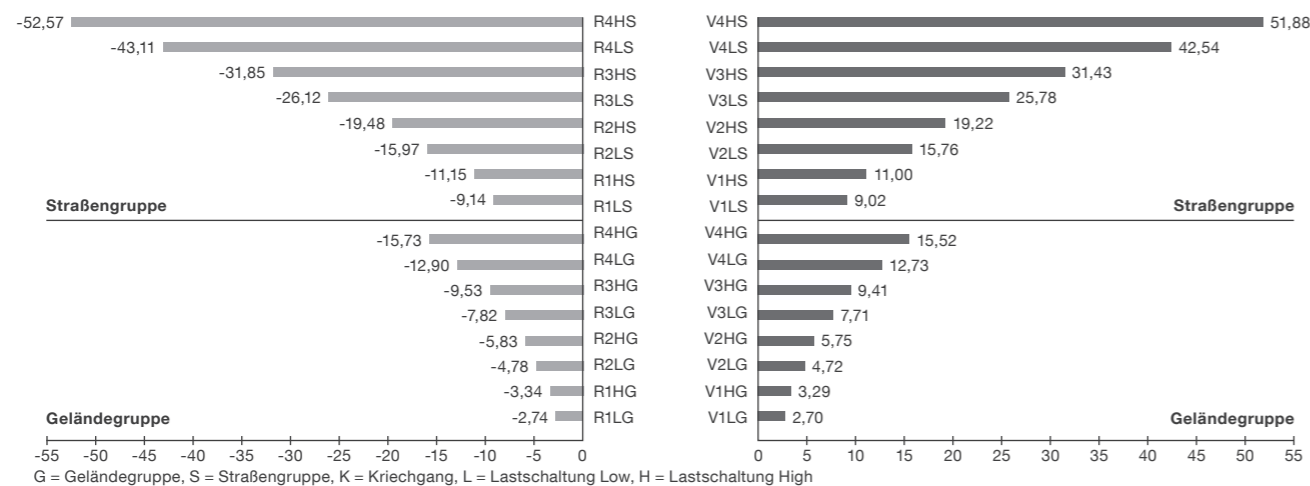


Der Unitrac P5 ist serienmäßig mit einem vollsynchronisierten 16/16-Gang Splitt-Getriebe und Bauartgeschwindigkeit 40 km/h ausgestattet. Auf Wunsch sind 20 Vorwärts- und Rückwärtsgänge inklusive Superkriechgang-Ausführung (400 m/h) erhältlich. Wahlweise beträgt die Bauartgeschwindigkeit 30, 40 oder 50 km/h.

Stufenlos-Getriebe



Das im Unitrac LDrive verwendete CVT Stufenlosgetriebe wurde gemeinsam mit ZF entwickelt und wird von Lindner produziert. Durch die im Arbeits-Fahrbereich großteils mechanische Kraftübertragung mit geringem hydrostatischem Anteil arbeitet das Getriebe besonders effizient. Gefahren wird stufenlos von -20 bis +50 km/h mit reduzierter Motordrehzahl.



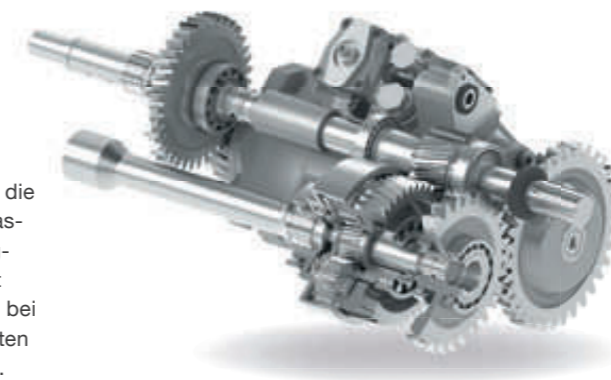
Feindosierung & Kriechen
Auf Knopfdruck lässt sich im Kriech-Betrieb die Fußpedal- und die LDrive-Spreizung auf 15 km/h einstellen. Damit kann die Fahrgeschwindigkeit bei Fräs- oder Kehrarbeiten sehr feinfühlig dosiert werden.



Zapfwellenkupplung und Differenzialsperren per Knopfdruck
Die Zapfwellenkupplung per Knopfdruck für Front-, Mittel- und Heckzapfwelle ist im Bedienhebel integriert. Bei Mittel- und Heckzapfwelle kann zwischen 540 und 1000 U/min gewählt werden. Die Geschwindigkeit der optionalen Frontzapfwelle beträgt 1000 U/min. Das Fahrzeug verfügt über permanenten Allradantrieb. Die serienmäßigen Längs- und Heckdifferenzialsperren sowie die optional erhältliche vordere Differenzialsperre können unter Last per Knopfdruck betätigt werden.



Fußgas-Modus für Frontanbaugeräte
Im Fußgas-Modus, den man von Transportern mit Schaltgetriebe kennt, hängt die Motordrehzahl direkt am Gaspedal. Die Fahrgeschwindigkeit kann trotzdem konstant gehalten werden - vor allem bei Mäh- oder Schneefräsarbeiten ist diese Funktion praktisch.



Hydrostat mit Leistungsverzweigung
Das Geheimnis der Effizienz des stufenlosen Lindner CVT-Getriebes liegt an der überwiegend mechanischen Kraftübertragung. Das mehrfachverzweigte Lastschaltgetriebe wird mit einem kompakten und sparsamen 45cm³-Hydrostat ergänzt.

LDrive-Bedienung

Mit dem einfachen Drehregler wird jeder Fahrer zum Voll-Profi.

Den Unitrac LDrive zu fahren ist einfach: Motor starten, Fahrtrichtung wählen, Gas geben und Lenken. Wer bei der Arbeit besonders effizient arbeiten möchte, verwendet den LDrive-Drehregler auf der Armlehne. Ist „LDrive“ aktiviert, wird durch Drehen des Reglers die Fahrgeschwindigkeit stufenlos und dynamisch eingestellt. Für wichtige Fahrwerksfunktionen und Fahr-Modi sind Schnellwahl-tasten vorhanden.



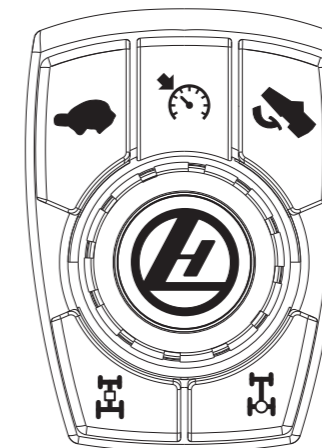
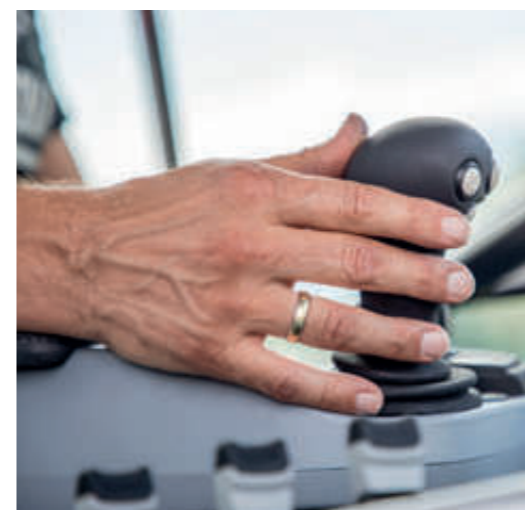
Alle Fahrfunktionen im Griff

Die wichtigsten Fahrfunktionen sind am LDrive-Controller vereint: Funktionstasten für Kriech-Betrieb, Tempomat und Fußgas-Modus befinden sich vorne. An den hinteren Tasten werden Allrad und Differenzialsperre aktiviert. Durch drücken des Drehreglers startet LDrive. Damit kann die Fahrgeschwindigkeit des Unitrac durch Drehen stufenlos beschleunigt oder gebremst werden. Die Spreizung der Fahrgeschwindigkeit kann über den Kriechmodus (z.B. 10 km/h) eingestellt werden.

Übersicht am Lindner IBC-Monitor

In der Fahransicht des IBC-Monitors werden alle wichtigen Informationen zu Fahrzeug und TracLink-Aufbaugeräten dargestellt. Der Fahrer kann zwischen verschiedenen Ansichten wählen: Hydraulikseite, Fahrzeug-einstellungen, Anleitungen, Serviceanzeige, Kameras oder Betriebsdaten.

Zur Menüwahl oder Feineinstellung dient neben dem Drehrad mit Bestätigungsknopf am Monitor wahlweise auch die Fernbedie-nung auf der LDrive-Armlehne.



Immer der richtige Fahr-Modus

Der Unitrac LDrive startet immer im normalen Fahrmodus „drive“ mit allgemein passenden Werten für Beschleunigung und Motordrückung. Drückt man den LDrive-Controller nach vorne oder hinten wird in den nächsten Fahr-Modus gewechselt.

Im Eco-Modus ist man besonders sparsam unterwegs. Der Power-Modus ist für besonders harte Einsätze optimiert. Alle Werte des Pro-Modus können vom Fahrer selbst individuell auf seine Arbeitsanforderung angepasst werden.

2-Kreis-Hydraulik



Unitrac P5

Der Unitrac P5 ist mit einer leistungsstarken 2-Kreis-Hydraulik mit Komfortbedienung ausgestattet. Die gleichzeitige Beanspruchung von Front- und Heckaufbaugeräten, wie zum Beispiel Schneepflug und Splittstreugerät, ist dadurch ohne Leistungsunterbrechung möglich. 50 Liter Hydraulikölvorrat und eine Hydraulikleistung von 85 l/min (vorderer Kreis: 36 l, hinterer Kreis: 49 l) ermöglichen den Antrieb einer Vielzahl von Hydraulikfunktionen nebeneinander. Der Arbeitsdruck beträgt 185 bar.

Arbeitshydraulik mit Verstellpumpe



Unitrac LDrive

Der Unitrac LDrive arbeitet mit einer Axialkolbenpumpe, die die Hydraulikleistung stufenlos bis 88 l/min regelt. Es wird stets die jeweils benötigte Ölmenge für alle Arbeitskreise gefördert und Verlustleistungen dadurch eliminiert. Bis zu 5 EHS-Steuergeräte und ein EWS Steuergerät mit Mengeneinstellung sind möglich. Diese arbeiten proportional und besonders feinfühlig. Die Hydraulik-Feineinstellung erfolgt über den IBC-Monitor. Wie alle Lindner-Fahrzeuge verfügt auch der Unitrac LDrive über einen getrennten Ölhaushalt von Arbeitshydraulik/Lenkung und Getriebe mit separaten Kühlsystemen. Eine Hydraulikleistung von 50 l/min steht schon ab 1.300 U/min Motordrehzahl voll zur Verfügung.



Unitrac 72/92 P5



Unitrac 112/122 LDrive



Bedienhilfe durch TracLink

Beim Gerätewechsel erkennt das TracLink-System neue Anbaugeräte und zeigt im IBC-Monitor an welche Anschlüsse für das Gerät verwendet werden sollten, welche Funktionen wie bedient werden und mit welchen Hydraulikeinstellungen optimale Einsatzergebnisse erzielt werden können. So arbeiten auch unerfahrene Bediener wie Profis.

Frontkreise

Die vorderen Hydraulikkreise werden komfortabel über einen Joystick bedient. Im Frontanbaubereich sind dafür 2 doppelwirkende EHS-Steuergeräte (proportional, mit Schwimmstellung) vorgesehen. Wird ein Schneepflug oder eine Fronthydraulik auf der Anbauplatte montiert, können diese über den Joystick einhändig bedient werden. In Kombination mit der Frontzapfwelle lassen sich zum Beispiel Mähwerke oder Schneefräsen antreiben.

Heckkreise

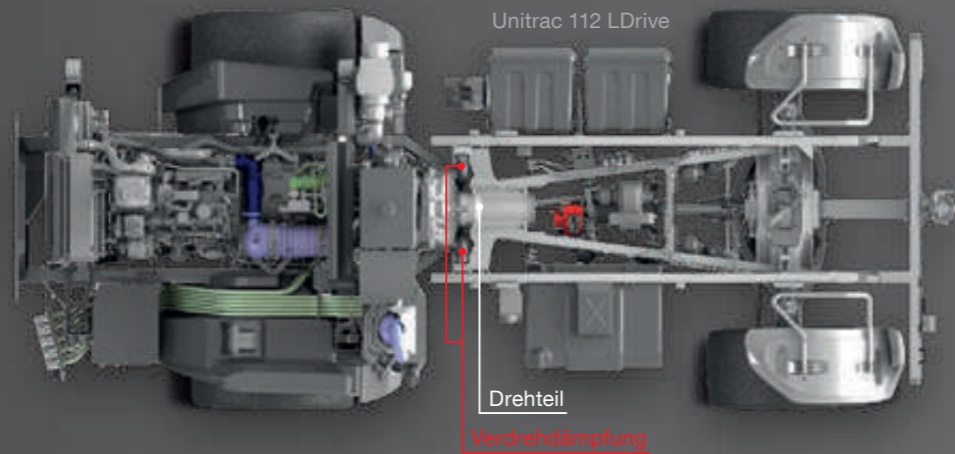
Für die hinteren Hydraulikkreise sind serienmäßig 3 Steuergeräte vorhanden: 1x EWS und 2x EHS (DWS), die auch als Ölmotor, z.B. für Kratzboden-/ Splittstreuantrieb genutzt werden. Die Bedienung erfolgt per Fingertip an der Bedienkonsole oder über den Joystick. Es können insgesamt bis zu 6 Hydrauliksteuergeräte (1x EWS / 5x EHS) verbaut werden.

Durch die farbliche Kennzeichnung aller Anschlüsse, Schalter und Joystickbelegungen ist die Hydraulik-Bedienung leicht verständlich.

Joystick

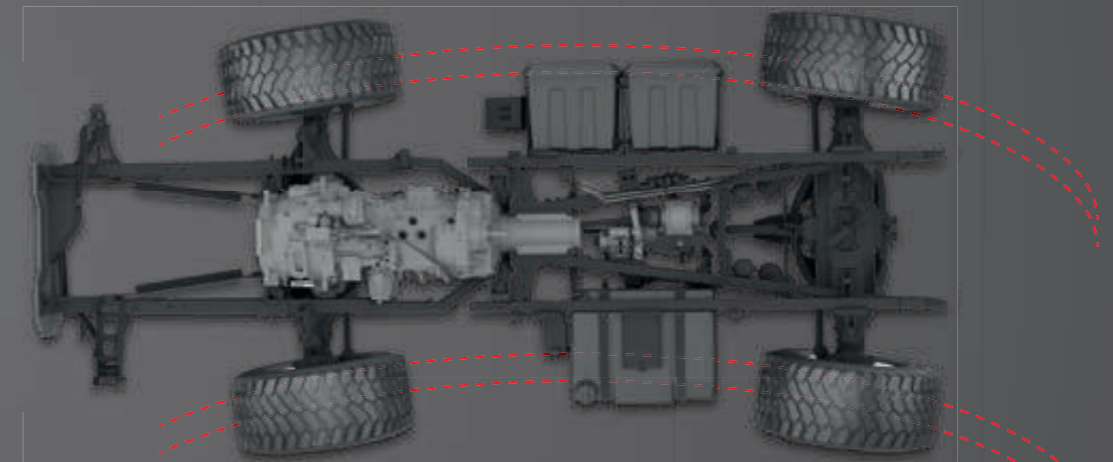
Der vordere Hydraulikkreis wird komfortabel über einen Joystick bedient. Im Frontanbaubereich sind dafür optional 2 doppelwirkende Steuergeräte (davon eines mit Schwimmstellung) vorgesehen. Wird ein Schneepflug oder eine Fronthydraulik auf der Anbauplatte montiert, können diese über den Joystick einhändig bedient werden.

Hochleistungsfahrwerk



Das Unitrac-Fahrwerkskonzept hat sich bereits in über 3.500 Fahrzeugen im Einsatz bewährt, in der Grünlandwirtschaft, bei Seilbahn- und Industriekunden sowie als Kommunalgerät. Einzerradaufhängung und hydraulische Federungszyylinder mit Membranspeichern garantieren, in Verbindung mit dem Drehteil zwischen vorderem und hinterem Rahmen, optimalen Federungskomfort bei höchstmöglicher Geländegängigkeit.

4-Rad-Lenkung



Der Unitrac ist optional mit 4-Rad-Lenkung erhältlich. Der Wendekreisradius beträgt damit 6m mit 4-Rad-Lenkung 3,5m. Auf Wunsch ist ein Hundegang-Lenkmodus verfügbar. Durch die Komfortrückstellung und die Anzeige am IBC-Monitor ist die Bedienung einfach und komfortabel.



Verdrehdämpfung

Die auf Wunsch erhältliche Verdrehdämpfung erhöht die Standsicherheit im Kommunaleinsatz bei hohem Schwerpunkt durch Aufbaugeräte wie beispielsweise Salzstreuer. Die Aktivierung erfolgt Fahrgeschwindigkeitsabhängig vollautomatisch.



Optimale Wendigkeit

Die 4-Rad-Lenkung kann in jeder Radposition ausgeschaltet werden. Das System sperrt die hintere Achslenkung automatisch sobald sich die Räder wieder im Nullpunkt befinden. Verschiedene akustische Signale machen den Fahrer auf Gefahrensituationen aufmerksam. Dadurch sind auch ungeübte Fahrzeuglenker immer sicher unterwegs.

Hohe Traktion

Durch den verdrehbaren Fahrzeugrahmen haben ständig alle vier Räder Bodenkontakt und größtmögliche Traktion. Die serienmäßige mechanische Niveauregelung sorgt für höchste Kippstabilität in schwierigem Gelände. Durch den relativ geringen Federweg des Systems ist die Ladeflächenoberkante trotz großer Bereifung besonders niedrig.



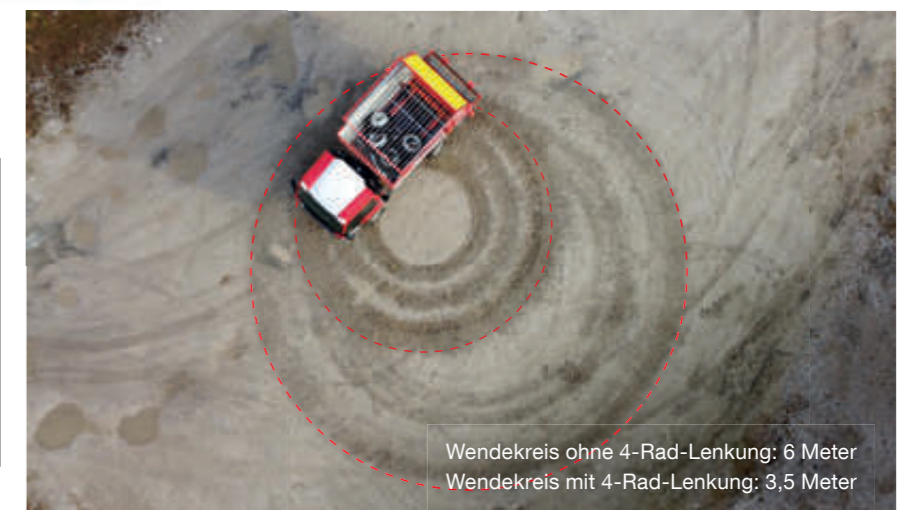
Federung

Der Unitrac verfügt über eine patentierte hydraulische Federung mit Niveauregelung. Trotz extremer Geländegängigkeit ist der Federungskomfort nahezu auf PKW-Niveau. Der Unitrac erfüllt bereits heute die strenge EU-Richtlinie zur Schwingungsbelastung am Arbeitsplatz (2002/44/EG).

- Stickstoffmembranspeicher
- Hydraulikzylinder
- Niveauregelventil und -stange
- Planetentrieb

Hochleistungsachsen

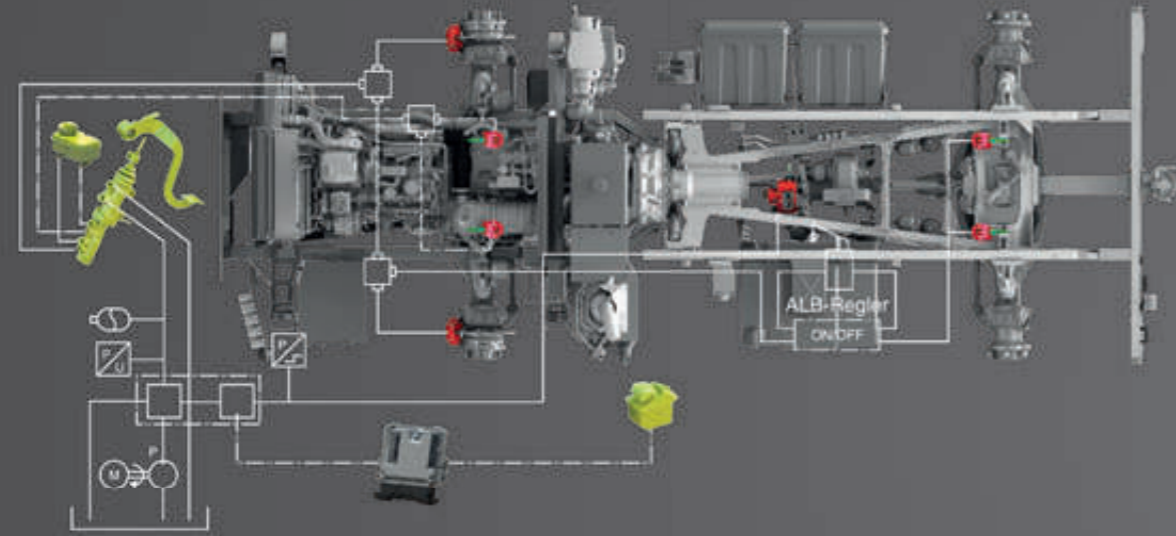
Durch 4-Stern-Planetenachsen hält der Unitrac auch hohen Achsbelastungen dauerhaft Stand. Lenkgestänge, Bremsen und Antriebswellen sind in die Achsschenkel integriert. Der geschlossene Achsboden schützt die beweglichen Komponenten vor Beschädigung in unebenem Gelände.



Wendekreis ohne 4-Rad-Lenkung: 6 Meter
Wendekreis mit 4-Rad-Lenkung: 3,5 Meter

Bremsen

Serienmäßig ist der Unitrac mit einem 2-Kreis-Bremssystem mit innenbelüfteten Scheibenbremsen vorne und hinten ausgestattet. Geringer Pedaldruck durch den Bremskraftverstärker und reduzierte Hitzeentwicklung erhöhen Komfort und Sicherheit. Optional kann der Unitrac mit einer Wirbelstrombremse ausgerüstet werden. Der Unitrac 112 LDrive ist ab Werk mit Druckluftbremsanlage oder hydraulischer Anhängerbremse erhältlich.



Intelligentes Licht

Der Unitrac LDrive ist mit LED-Rücklicht und Tagfahrlicht-Leuchtringen ausgestattet. Die Leuchtdioden sind besonders stromsparend und halten mit über 20.000 Betriebsstunden ein Transporterleben lang. Der Unitrac 112 / 122 LDrive verfügt über leuchtstarke Voll-LED-Scheinwerfer für Tagfahr- und Abblendlicht, die mit ihrer intensiven Ausleuchtung bestens für Nachteinsätze geeignet sind. Auf Wunsch sind leuchtstarke LED-Arbeitsscheinwerfer erhältlich.



Feststellbremse
Der Unitrac LDrive ist mit einer intelligenten elektro-hydraulischen Feststellbremse mit Federspeicher ausgerüstet. Diese dient je nach Einsatz-Situation als Anfahrhilfe, zum Beispiel am Hang, oder als Parkbremse. Die Bedienung erfolgt über den Park-Druckknopf auf der Mittelkonsole.

- Innenbelüftete Scheibenbremsen
 - Elektrohydraulische Feststellbremse oder Sicherheitssperre
- Optional:
- Wirbelstrombremse
 - Druckluftbremse
 - Hydraulische Anhängerbremse



LED-Warnleuchten
Für den Kommunaleinsatz kommen extrem gut sichtbare LED-Rundumleuchten und Blitzbalken zum Einsatz. LED-Warnleuchten am Stoßbalken gehören bei der Kommunalausführung zum Standard.

Das Unitrac Gerätesystem

Die vier Anbauräume des Unitrac eröffnen unzählige Einsatzmöglichkeiten. Mit einer Nutzlast von bis zu 5.750 kg und einer Anhängelast von 10.000 kg eignet sich der Unitrac 112 LDrive auch für schwere Transportarbeiten – bei voller Geländegängigkeit. Die Motorleistung kann über Front-, Mittel- oder Heckzapfwelle zum Antrieb verschiedenster Aufbaugeräte genutzt werden. Die 88l/min Leistung der Mehr-Kreis-Hydraulik mit Verstellpumpe steht serienmäßig über einfachwirkende oder doppelwirkende EHS-Steuergeräte zur Verfügung. Schon ab einer Motordrehzahl von 1300 min/U steht die maximale Hydraulikleistung zur Verfügung. Die Reihenfolge der Ölversorgung der Steuergeräte ist priorisierbar. Zeitsteuerung und Mengeneinstellung sind Standard. Der Unitrac lässt sich dadurch individuell für den jeweiligen Einsatz adaptieren.



Achslastkontrolle am IBC-Monitor

Der Unitrac zeigt dem Fahrer die aktuell ermittelte Achslast für Vorderachse und Hinterachse sowie das momentane Gesamtgewicht am IBC-Monitor an. Mit dem TracLink-System kann zusätzlich noch der aktuelle Füllstand des Aufbaugeräts, wie beispielsweise eines Streugeräts, angezeigt werden.



Anbauräume / Einsatzmöglichkeiten

- Fronthydraulik • Schneepflug
- 1** • Frässhleuder • Frontseilwinde • Frontkehrbesen, ...
- 2** • Mittelkran • Seilwinde • Böschungsmäher, ...
- 3** • 3-Seiten-Kipper • Ladepritsche • Streuautomat • Abrollkipper • Absetzmulde • Hakengerät, ...
- 4** • Heckkran • Heckhydraulik • Häcksler • Anhänger (Anhängelast 10.000 kg), ...

Gerät	JAN	FEB	MRZ	APR	MAI	JUN	JUL	AUG	SEPT	OKT	NOV	DEZ
Fronthydraulik	■	■	■	■	■	■	■	■	■	■	■	■
Frontmäherwerk					■	■	■	■	■	■		
Böschungsmäher					■	■	■	■	■	■		
Seilwinde	■	■	■	■	■	■	■	■	■	■	■	■
Schneepflug	■	■	■									■
Frässhleuder	■	■	■									■

Kipper	■	■	■	■	■	■	■	■	■	■	■	■
Heckhydraulik	■	■	■	■	■	■	■	■	■	■	■	■
Ladewagen					■	■	■	■	■	■		
Feinstreuerwerk					■	■	■	■	■	■		
Seitenstreuer					■	■	■	■	■	■		
Kombifass	■	■	■	■	■	■	■	■	■	■	■	■
Kehrmachine				■	■	■	■	■	■	■		
Hakengerät	■	■	■	■	■	■	■	■	■	■	■	■
Abrollkipper	■	■	■	■	■	■	■	■	■	■	■	■
Mittelkran	■	■	■	■	■	■	■	■	■	■	■	■
Spaltstreuer	■	■	■	■							■	■

■ = Ganzjahreseinsatz ■ = Sommereinsatz ■ = Wintereinsatz

TracLink

Mit dem Lindner TracLink-System wird der Unitrac zum intelligentesten Fahrzeug seiner Klasse: TracLink unterstützt bei der Bedienung aller Anbaugeräte. Das elektronische Fahrtenbuch erleichtert die Wartung und dokumentiert den Einsatz von Geräten und Wegstrecken. TracLink sorgt für optimale Übersicht der Kosten- und Verbrauchsdaten.



Einbindung von TracLink-Systempartnern

Die Einbindung vieler gängiger Bedienterminals von Geräteherstellern in das TracLink-System ist möglich. Somit können auch aufwendige Sensoren am Gerät für beispielsweise Streumengen-Kontrolle oder Fahrbahn-Temperaturerkennung integriert werden.



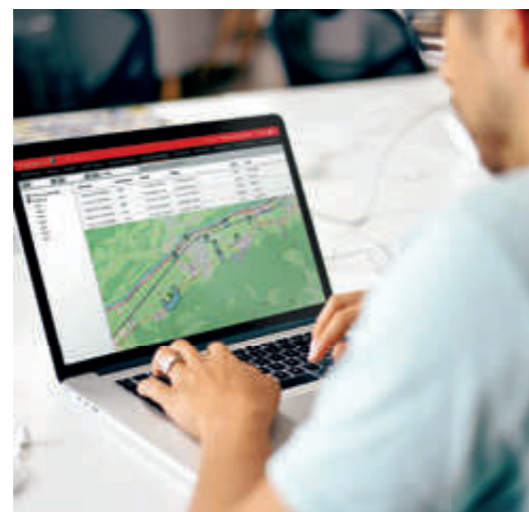
TracLink im Unitrac LDrive

Geräteerkennung, Anschluss- und Bedienhilfe, Service-Anzeige und Betriebsdaten des TracLink-Systems können direkt im IBC-Monitor angezeigt und bedient werden. Alle für den Fahrbetrieb wichtigen Informationen sind direkt im Cockpit verfügbar.



Einsatz-Dokumentation

Das TracLink-Portal stellt Ihnen eine Flächen- und Kundenverwaltung zur Verfügung. Definieren Sie auf der Landkarte mit wenigen Klicks Einsatzflächen für Ihre Gemeinde oder andere Kunden. So lassen sich z.B. mühelos Monatsabrechnungen für Winterdienst-Einsätze erstellen – mit allen wichtigen Informationen über Einsatzzeit, geräumter Fläche und ausgebrachter Salzmenge übersichtlich dargestellt. Streuprotokolle können mit wenigen Handgriffen selbst erstellt und jederzeit ausgedruckt werden.



TracLink-Portal für optimale Einsatzplanung

Das TracLink-Portal stellt alle übermittelten Informationen übersichtlich dar. Alle Fahrten werden auf einer Landkarte inklusiver wichtiger Einsatzinformationen übersichtlich dargestellt – und das in Echtzeit. TracLink erstellt ein digitales Fahrtenbuch. Sie sehen aktuelle Verbrauchswerte, Einsatzdaten und Füllstände von Betriebsmitteln oder Streugut. Sie erkennen Wartungs-Stopp frühzeitig und können ihre Einsätze optimal planen.

TracLink Varianten für Profis	TRACLINK BASIC Lintrac, Unitrac P5	TRACLINK BASIC WINTER Lintrac, Unitrac P5	TRACLINK PRO Unitrac LDrive
Zugang zum TracLink-Portal	X	X	X
GPS-Ortung & Wegeprotokoll Position und Einsatzwege: Darstellung auf digitaler Landkarte	X	X	X
Einsatzzeit-Dokumentation Darstellung der Einsatzzeiten in Listenform, Exportfunktion	X	X	X
Kundenverwaltung inkl. Landkarte Online Kunden-Kartei mit Kunden- flächen-Erfassung auf Landkarte	X	X	X
Alarm-Manager Alarmfunktion per E-Mail, z.B. Füllstandsalarm, Service- und Einsatz-Timer, Diebstahl	X	X	X
Anzeige von 2 digitalen Signalen Darstellung im Online-Portal, z.B. Zapfwelle ein/aus	X		X
Anzeige Pflugstellung Schwimmstellung wird erfasst		X	X
Anbindung Winterdienst-Streugerät über freigeschaltete Datenschnitt- stelle am Streuer-Bedienpult		X	X
Geräteerkennung Pro Erkennung registrierter Geräte am IBC Monitor inkl. Bedienhilfe			X
Fahrzeugdaten *Anzahl der verfügbaren Daten modellabhängig	X*	X*	X
Geräte-Registrierung inkl. TracLink-Chip, Wartung von Gerätestamm und Historie	oft nicht notwendig	Registrierung Pflug & Streuer	Alle An- & Aufbau- geräte (Container nur bei Ortung)

Ausstattungen

Der Unitrac ist bereits in der Serienausstattung für unzählige Einsatzbereiche gerüstet. Für Städte und Gemeinden empfiehlt sich die Erweiterung um das Kommunalpaket. Je nach Kundenwunsch lässt sich der Unitrac um eine Vielzahl von Zusatzausstattungen und Aufbaugeräten erweitern. Ihr Lindner-Händler hilft Ihnen gerne weiter.



2 oder 4 LED Arbeitsscheinwerfer vorne am Seitenspiegel

Ausziehbare Begrenzungsleuchten

Frontgerätepalette mit Synchro-Lock vorne 4 Anschlüsse und Steckdose

CEJN Multi-X-Kuppler

LED-Lichtleiste oben und TracLink Anbauplatte

Umschaltventil für 8 Leitungen + 1 Rücklauf nach vorne (für Fräse)

AUSWAHLHILFE HYDRAULIKSCHEMA UNITRAC 112 LDRIVE / 122 LDRIVE

HINTEN (Steckkupplungen an der Konsole hinter der Kabine)

Belegung			5 Leitungen	7 Leitungen	3 Leitungen
			1x EWS + 2x DWS	1x EWS + 3x DWS	1x EWS + 1x DWS
vorne frei			U701A - SERIE	U701B	
4 Leitungen	2 x DWS	Steckkupplungen links			U701B1
4 Leitungen	2 x DWS	Synchrolock links	U701E + U770B	U701F + U770B	U701B1 + U770B
4 Leitungen	2 x DWS	Synchrolock + E-Kupplung links	U701E + U770D	U701F + U770D	U701B1 + U770D
4 Leitungen	2 x DWS	CEJN Multi-X-Kuppler links	U701E + U770J	U701F + U770J	U701B1 + U770J
4 Leitungen	2 x DWS	CEJN Multi-X-Kuppler rechts	U701E + U772B	U701F + U772B	U701B1 + U772B
6 Leitungen	3 x DWS	Steckkupplungen links	U701G		
6 Leitungen	3 x DWS	Synchrolock links	U701G + U770C		
6 Leitungen	3 x DWS	CEJN Multi-X-Kuppler links	U701G + U770K		
8 Leitungen	4 x DWS	Steckkupplungen links	U701V		U701U
8 Leitungen	4 x DWS	Steckkupplungen links & rechts			U701X
8 Leitungen	4 x DWS	Synchrolock links & rechts	U701V + 770 E		
8 Leitungen	4 x DWS	CEJN Multi-X-Kuppler links & rechts	U701V + U770J+U772		U701U + U770J+U772

Hinweis: Ein Rücklauf hinten ist Serie - sind vorne Leitungen gewählt, wird auch ein Rücklauf vorne links verbaut.
EWS = einfachwirkendes Steuergerät mit Schwimmstellung,
DWS = doppeltwirkendes Steuergerät mit Schwimmstellung, DW = doppeltwirkendes Steuergerät

Anwendungen



Vieles mehr auf
www.lindner-traktoren.at

Technische Daten	Unitrac 72 P5	Unitrac 92 P5	Unitrac 112 LDrive	Unitrac 122 LDrive
Kabine	Hydrogummigelagerte Freisicht-Komfortkabine mit Türen (OECD-geprüft), seitlich kippbar, tief gezogene beheizbare Panoramafrontscheibe, 2 Seitenspiegel elektr. verstell- und beheizbar, zusätzliche Blinker am Seitenspiegel, 2 Scheibenwischer mit Intervallschaltung, Komfortsitze, Sonnenblende, Radiokonsole mit Radiovorbereitung, 12-Volt-Handyladestecker, Blinkerrückstellung, Heizung, Türschlösser, ergonomisch geformtes Bedienpult, Innenbeleuchtung, Komfoteinstieg, zusätzliches Fern- und Abblendlicht oben			
Kabinenausführung	4-Stufen-Gebläse		LDrive-Armlehne am LDrive-Komfortluftsatz, 4-Stufen-Gebläse	
Anzeige	VDO-Zentralinfoboard		VDO-Zentralinfoboard & I.B.C.- Monitor mit Fernbedienung	
Motor	Perkins Synchro – 904J-E36TA – Stufe 5		VM-Turbodiesel (Euro6)	Perkins Synchro – 904J-E36TA – Stufe 5
Leistung nach ISO14396 / Drehzahl	55 kW (76 PS) / 2200	74,4 kW (101 PS) / 2200	79 kW (107 PS) / 2300	90 kW (122 PS) / 2200
Zylinder / Hubraum / Kühlung	4 / 3600 cm ³ / Wasser		4 / 2970 cm ³ / Wasser	4 / 3600 cm ³ / Wasser
Max. Drehmoment bei DZ	350 Nm bei 1400 U/min	430 Nm bei 1500 U/min	420 Nm bei 1100-1400 U/min	500 Nm bei 1500 U/min
Efficient Power Program	Common-Rail, Visko-Lüfter, Digitalanzeige, Verbrauchsrechner, Elektr. Handgas mit programmierbaren Tasten, getr. Ölhaushalt, ep-Drehzahlbegrenzer		Common-Rail, Visko-Lüfter, Digitalanzeige, Verbrauchsrechner, Elektr. Handgas, getr. Ölhaushalt, Axialkolbenpumpe	
Hochleistungsfahrwerk	Einzelradaufhängung, hydraulische Federung mit Niveauregelung, Längsdifferenzialsperre u. Differenzialsperre hinten elektrohydraulisch per Knopfdruck, Optional: Differenzialsperre vorne, 4-Rad-Lenkung mit Komfort-Rückstellung			
			Komfort-Federung, Achslastanzeige für Vorder- und Hinterachse	
Getriebe	Lindner-ZF-16/16-Gang-Splittgetriebe, 40 oder 50 km/h, Zapfwellenkupplung elektrohydraulisch per Knopfdruck		Lindner-ZF-Stufenlosgetriebe, 0 - 40 oder 0 - 50 km/h, LDrive- Bedienung, Zapfwellenkupplung elektrohydraulisch per Knopfdruck mit Anlaufsteuerung	
Zapfwelle	Lastschaltbar			
Motorzapfwelle	540 / 1000 U/min			
a. W.: Frontzapfwelle	1000 U/min			
Bremse	2-Kreis-Bremssystem	2-Kreis-Bremssystem, Scheibenbremsen vorne (innenbelüftet) und hinten	2-Kreis-Bremssystem + elektrohydraulische Federspeicherbremse, Bremskraftverstärker, ALB	
Hydraulikanlage	2-Kreis-Hydraulik mit Komfortbedienung, Load-Sensing-System		BOSCH Rexroth Mehr-Kreis-Hydraulik / Load-Sensing - Axialkolbenpumpe	
Arbeitsdruck	185 bar		200 bar	
Max. Fördermenge	85 l/min		88 l/min	
Steuergeräte / Kipperleitungen	Ölmotor, 1x dws und 1x ews mit Hebelschalter		2 x dws / 1 x ews Bedienung mit Joystick / Fingertip	
	proportionale EHS-Steuergeräte mit Schwimmstellung und einstellbarer Durchflussmenge und Zeitsteuerung (Ölmotor)			
Licht	Auf- und Abblendlicht unten, H3-Arbeitsscheinwerfer oben		Voll-LED-Hauptscheinwerfer mit integriertem LED-Tagfahrlicht, zusätzliches H7-Auf- und Abblendlicht oben, LED-Rücklichter	
Masse und Eigengewicht	3350 kg	3450 kg	3850 kg	3975 kg
Höchstzulässiges Gesamtgewicht	7.500 kg	8.500 kg	9.500 kg	
A Größte Länge / B Größte Breite	4872-5372 mm / 1972-2072 mm		5067-5567 mm / 1972-2078 mm	
C Größte Höhe / D Radstand	2470 mm / 2660 - 3160 mm	2470 mm / 2660 - 3160 mm	2470 mm / 2750-3250 mm	
Serienbereifung	15,0/55-17	425/55-R17	425/55-R17	
			3 Jahre Garantie inkl. TracLink	

Unitrac 01/21 DE Fotos sind Symbolabbildungen. Technische Änderungen im Sinne der Weiterentwicklung sowie Satz- und Druckfehler vorbehalten.

TRAKTORENWERK LINDNER GMBH

Ing.-Hermann-Lindner-Str. 4, 6250 Kundl/Tirol
Tel. +43 (0) 5338 74 20-0, Fax-DW 333
lindner-traktoren.at

Lindner

